



НПО «СИБИРСКИЙ АРСЕНАЛ»



Сертификат соответствия
С-РУ.ПБ01.В.01296

СИСТЕМА РЕЧЕВОГО ОПОВЕЩЕНИЯ ПОЖАРНАЯ РОКОТ®



Декларация о соответствии
ТС № RU-DR.ME61.B.00018

оповещатель речевой

РОКОТ - 3 вариант 3 (без лампы)

РОКОТ - 3 вариант 4 (с лампой)

РУКОВОДСТВО ПО ЭКСПЛУАТАЦИИ САОП.425541.002РЭ

ОБЩИЕ СВЕДЕНИЯ

1

Оповещатель речевой «Рокот-3» вариант 3, вариант 4 ТУ 4371-005-98410652-07 (далее – оповещатель) предназначен для передачи речевых сообщений в системах пожарного оповещения.

Оповещатель позволяет циклически воспроизводить одно из трёх речевых сообщений, записанных при его изготовлении. Выбор сообщения производится установкой соответствующей перемычки. Содержание сообщений приведено в таблице 4.

Воспроизведение сообщений синхронизировано, поэтому существует возможность подключения к приемно-контрольному охранно-пожарному прибору (ППКОП) нескольких оповещателей для совместного оповещения. Для этого необходимо использовать внешнее устройство для увеличения коммутируемого тока, например, БКСЛ-4, производства ООО НПО «Сибирский Арсенал». Необходимо обратить внимание, что в случае работы оповещателя «Рокот-3», варианты 3 и 4 через БКСЛ-4, не следует использовать импульсные режимы работы прибора БКСЛ. Схема подключения оповещателей к БКСЛ-4 – см. рис.5. С более подробной информацией о БКСЛ-4 Вы можете ознакомиться в руководстве по эксплуатации САОП.426469.002РЭ на нашем сайте: <http://www.arsenal-npo.ru/> в разделе «Документация».

Оповещатель включается в режим передачи светового (только для прибора «Рокот-3», вариант 4) и речевого оповещения при подаче напряжения питания по линии управления оповещением.

Контроль исправности линии управления должен быть обеспечен внешним приемно-контрольным прибором.

Для защиты от несанкционированного доступа посторонних лиц в оповещателе установлен тампер, контакты которого через клеммник «ТМП» могут быть включены в охранный шлейф приемно-контрольного прибора.

Оповещатель устанавливается внутри защищаемого объекта. Конструкция оповещателя не предусматривает его эксплуатацию в условиях воздействия агрессивных сред и во взрывоопасных помещениях.

Оповещатель «Рокот-3» вариант 4 содержит в комплекте три наклейки с указателями для светового оповещения:

- указатель «Выход»;
- указатель «Направление к выходу влево»;
- указатель «Направление к выходу вправо».

КОМПЛЕКТ ПОСТАВКИ

2

Комплектность «Рокот-3» вариант 3

Таблица 1

Код	Наименование и условное обозначение	Кол-во
САОП.425541.002	Оповещатель речевой «Рокот-3» вариант 3	1
САОП.425541.002РЭ	Руководство по эксплуатации	1

Комплектность «Рокот-3» вариант 4

Таблица 2

Код	Наименование и условное обозначение	Кол-во
САОП.425541.002-01	Оповещатель речевой «Рокот-3» вариант 4	1
-	Наклейка с указателем	3
САОП.425541.002РЭ	Руководство по эксплуатации	1

Оповещатель речевой «Рокот-3» вариант 3, вариант 4, работает совместно с приборами «Гранит-3/5/8/12», «Гранит-16/24», «Пирит», «Карат», «Кварц» вар.2, «Циркон» производства ООО НПО «Сибирский Арсенал» и ООО «Альфа-Арсенал», а также приборами других производителей, имеющими управляемый выход 12 В, 250 мА и обеспечивающими контроль исправности линии управления оповещением. Схемы подключения оповещателя приведены в разделе 11 «Схемы внешних соединений».

УКАЗАНИЕ МЕР БЕЗОПАСНОСТИ

По способу защиты от поражения электрическим током оповещатель относится к 0 классу по ГОСТ 12.2.007.0-75.

Не подвергайте оповещатель воздействию дождя или сырости и не эксплуатируйте оповещатель со вскрытым корпусом. Строго соблюдайте все меры безопасности. Техническое обслуживание должно производиться только специалистами.

При установке и эксплуатации оповещателя необходимо соблюдать правила работы на высоте.

КОНСТРУКЦИЯ

Конструкция оповещателя предусматривает его использование в настенном положении. В корпусе оповещателя предусмотрены отверстия для крепления и для ввода соединительных линий. Динамическая головка громкоговорителя установлена на съемной крышке оповещателя и подключается к печатной плате оповещателя через разъем Х1.

На плате оповещателя расположены клеммные колодки «+12В» и «L» для подключения к линии управления оповещением и «ТМП» для подключения к ШС внешнего приемно-контрольного прибора.

ТЕХНИЧЕСКИЕ ХАРАКТЕРИСТИКИ

Таблица 3

НАИМЕНОВАНИЕ	ЗНАЧЕНИЕ
Напряжение питания постоянного тока	11...14 В
Ток потребления, при напряжении питания 12 В, не более: вариант 3 вариант 4	200 мА 250 мА
Номинальная выходная мощность усилителя низкой частоты	2 Вт
Диапазон воспроизводимых частот оповещения (по электрическому тракту) с неравномерностью не более 16 дБ	200...5000 Гц
Уровень звукового давления на расстоянии 1 м при разомкнутой перемычке J1, не менее	87 дБ
Уровень звукового давления на расстоянии 1 м при замкнутой перемычке J1, не менее	82 дБ
Коэффициент нелинейных искажений, не более	3 %
Степень защиты оболочкой по ГОСТ 14254 (при эксплуатации прибора закреплённого на стене)	IP40
Диапазон рабочих температур	минус 10...+55 °С
Относительная влажность воздуха при + 40 °С, не более	90 %
Средняя наработка на отказ, более	40 000 ч
Средний срок службы, не менее	10 лет
Габаритные размеры прибора, не более	140×200×67 мм
Масса прибора, не более	0,5 кг

ПОРЯДОК УСТАНОВКИ

Установите оповещатель на защищаемом объекте в месте, где он защищен от воздействия атмосферных осадков, механических повреждений и доступа посторонних лиц.

Наклейте соответствующую наклейку на оптический рассеиватель, расположенный в нижней части оповещателя (вариант 4).

Произведите монтаж линий, соединяющих оповещатель с приемно-контрольным прибором в соответствии с рисунками раздела 11 «Схемы внешних соединений». Сечение проводников линии

управления должно быть выбрано с учетом тока потребления оповещателя и допустимого диапазона его питающих напряжений. При использовании БКСЛ-4 к одному ППКОП можно подключить до 40шт. оповещателей вариант 3 и до 32шт. оповещателей вариант 4 (10 и 8 шт. на каждый из 4-х выходов БКСЛ-4 соответственно) при этом ППКОП подключается к входу 1 БКСЛ-4, и БКСЛ-4 конфигурируется таким образом, чтобы его вход 1 управлял четырьмя выходами (ОК1...ОК4).

Проверьте правильность произведенного монтажа оповещателя.

Выберите одно из трех воспроизводимых сообщений установкой перемычек J2, J3 или J4 (таблица 4).

Таблица 4

Положение перемычек	Воспроизводимое сообщение
J2 замкнута J3 и J4 разомкнуты	«Сработала система пожарной сигнализации! Всем сотрудникам и посетителям приготовиться к срочной эвакуации!»
J3 замкнута J2 и J4 разомкнуты	«Пожарная тревога! Всем сотрудникам и посетителям срочно покинуть здание!»
J4 замкнута J2 и J3 разомкнуты	«Включена система автоматического пожаротушения! Всем сотрудникам и посетителям срочно покинуть помещение!»

Выберите необходимую мощность воспроизведения (уровень звукового давления) сообщений установкой или снятием перемычки J1 (таблица 5).

Таблица 5

Положение перемычек	Уровень звукового давления на расстоянии 1м, не менее
J1 замкнута	82 дБ
J1 разомкнута	87 дБ

Закройте крышку корпуса оповещателя.

Подайте напряжение питания. Убедитесь, что в помещении, оборудованном оповещателем, уровень громкости сообщения достаточный.

Убедитесь в отсутствии искажений и достаточной разборчивости сообщения в помещении.

СВИДЕТЕЛЬСТВО О ПРИЕМКЕ

8

Оповещатель речевой «Рокот-3» вариант _____ соответствует ТУ 4371-005-98410652-07 и признан годным для эксплуатации.

Дата выпуска:

Заводской номер:

Штамп ОТК

ГАРАНТИЙНЫЕ ОБЯЗАТЕЛЬСТВА

9

Срок гарантийных обязательств 3 года. Срок гарантийных обязательств за пределами РФ 1 год.

В течение этого срока изготовитель обязуется производить бесплатно, по своему усмотрению, ремонт, замену либо наладку вышедшего из строя прибора. На приборы, имеющие механические повреждения или другие признаки неправильной эксплуатации, гарантийные обязательства не распространяются.

Срок гарантийного обслуживания исчисляется со дня покупки прибора. Отсутствие отметки о продаже снимает гарантийные обязательства.

Дата продажи:

Название торгующей организации:

МП

КОНТАКТНАЯ ИНФОРМАЦИЯ

10

Сервисный центр
Техническая поддержка
Россия, 633010,
Новосибирская обл., г.Бердск, а/я 12

тел.: (383) 363-98-67
тел.: 8-800-200-00-21
(многоканальный)

skype: arsenal_servis
e-mail:
support@arsenalnpo.ru

ООО НПО «Сибирский Арсенал»
Россия, 630073,
г. Новосибирск, мкр. Горский, 8а

тел.: (383) 240-85-40

e-mail: info@arsenalnpo.ru
www.arsenal-npo.ru

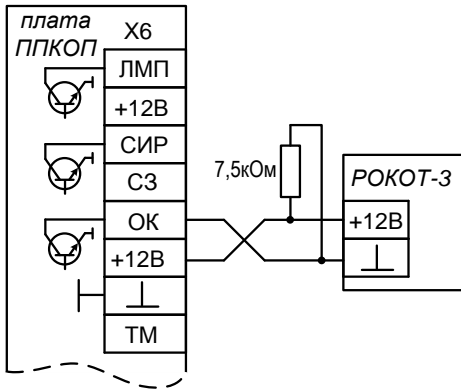


Рис.1 Схема подключения к приборам
«Гранит-3/5/8/12»

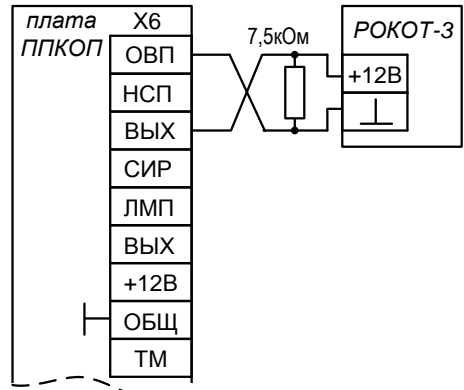


Рис.2 Схема подключения к приборам
«Гранит-16/24», «Пирит», «Карат»

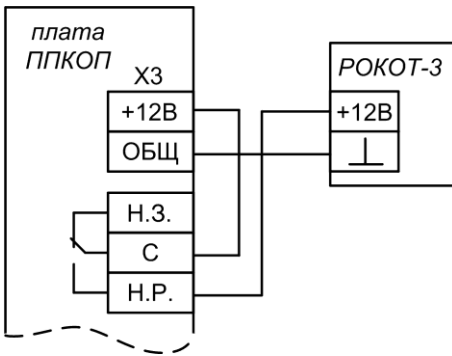


Рис.3 Схема подключения к прибору
«Циркон»

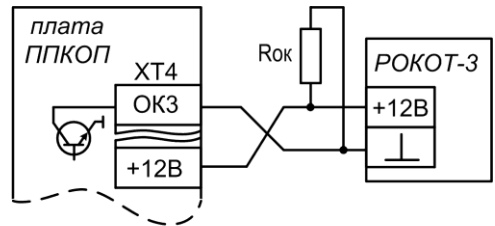


Рис.4 Схема подключения к прибору
«Кварц» вариант 2

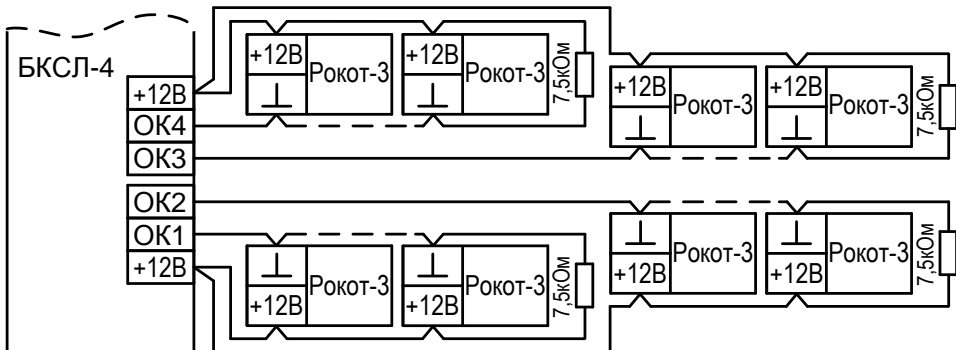


Рис.5 Схема подключения к выходам БКСЛ-4